

código code

VARIOS

MD-3000/3060/3066/3070/3200/3500/3560

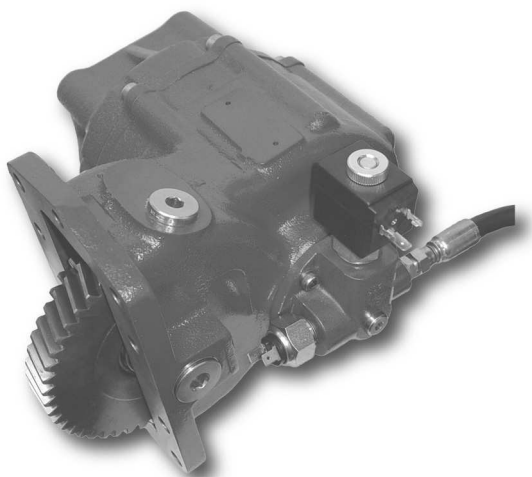
HD-4000/4060/4500/4560/4700/4800

Allison

Lateral Neumático / Hidráulico

Side Mount Pneumatic / Electric Over Hydraulic

Descripción Description



Toma de fuerza de dos piñones con embrague incorporado. Accionamiento hidráulico y neumático. Montaje sobre ambos lados de la caja de cambios. Diferentes relaciones de transmisión. En cajas HD, (serie 4000) recomendable solo la versión hidráulica.

Power Take-off Hot Shift 2 gears hydraulic over electric and pneumatic shifting. Mounting on both sides of Gearbox. Different internal ratios. In gearboxes HD (4000 series) is totalls recommend only the hydraulic version.

Datos Principales Main Data

Par nominal Torque (Nm)	Continuo Continuous	350
	Intermitente Intermittent	490
Potencia (Cv) a 1000 r.p.m. Power (HP) 1000 r.p.m	50 C.V // 37 Kw	
Lado de montaje Mounting position	Derecho Izquierdo Right Left	
Sentido de giro de la bomba Pump rotation	Derecho Right	
Peso Weight (Kg)	25	

Relación motor - Toma de Fuerza Engine to PTO ratio

Relación Interna(*) Internal Ratio(*)		B (52%)	C (60%)	E (68%)	G (81%)	J (86%)	M (97%)	O (118%)
Engine TO PTO Ratio	Series MD	1: 0.73	1: 0.82	1: 0.94	1: 1.12	1: 1.20	1: 1.30	1: 1.63
	Series HD	1: 1.03	1: 1.18	1: 1.34	1: 1.60			

Códigos y Combinaciones Codes and Combinations

Tipos de salida Output types		Eje Shaft	Plato Flange	Bomba Pump (DIN 5462)
Accionamiento hidráulico Hydraulic shifting			240602*	240603*
Accionamiento neumático Pneumatic shifting			240102*	240103*

Toma de Fuerza Power Take Off's

código code

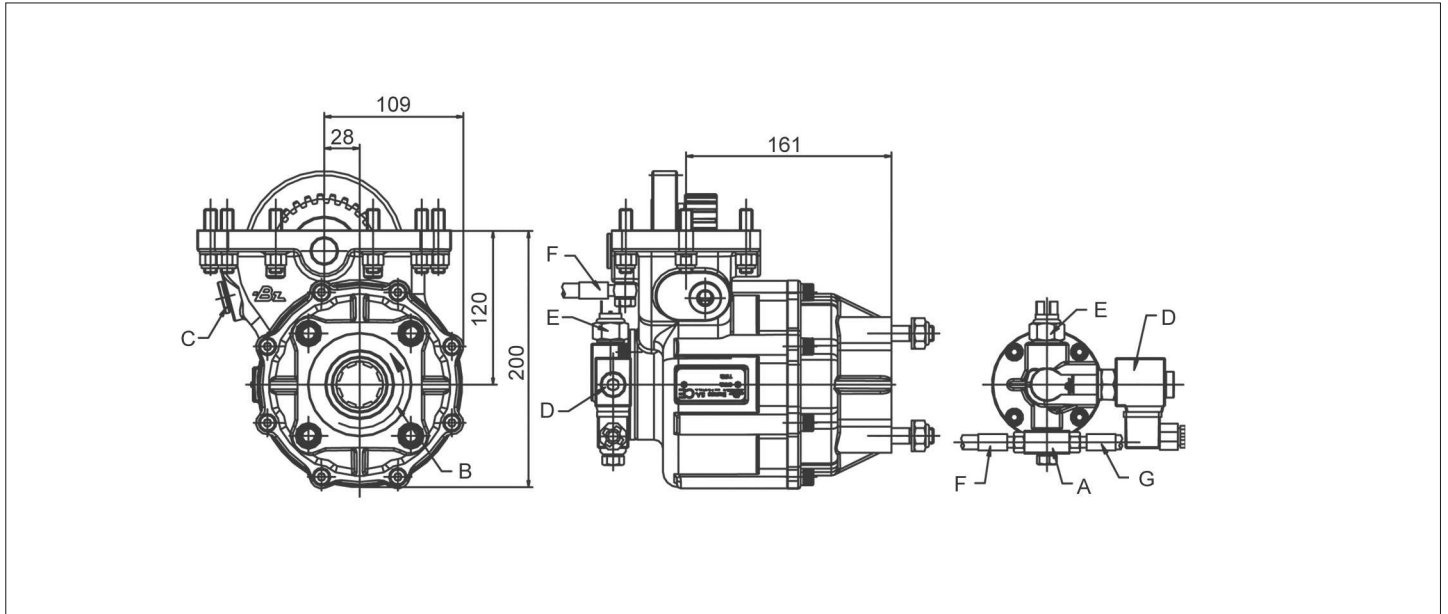
VARIOS

MD-3000/3060/3066/3070/3200/3500/3560
HD-4000/4060/4500/4560/4700/4800

Allison

Lateral Neumático / Hidráulico

Side Mount Pneumatic / Electric Over Hydraulic



Notas Notes

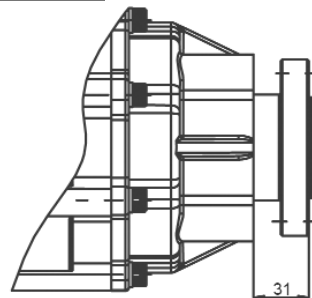
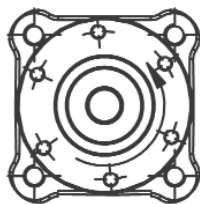
A	Conexión en "T", para latiguillo	A	"T" Connection
B	Sentido de giro	B	Rotation
C	Comprobación juego de engranajes	C	Backlash check plug
D	Solenoid 24V, 12V Opcional	D	Solenoid 24V, 12V Optional
E	Presostato	E	Pressure switch
F	Latiguillo lubricación	F	Lubrication hose
G	Latiguillo accionamiento	G	Shifting hose

Tipos de Salida Output Types

Plato / Flange

SAE: 1100
1300
1400

DIN: 90
100



código code

VARIOS

MD-3000/3060/3066/3070/3200/3500/3560

HD-4000/4060/4500/4560/4700/4800

Allison

Lateral Neumático / Hidráulico, Bajo perfil

Side Mount Pneumatic / Electric Over Hydraulic , Low profile



Descripción Description

Toma de fuerza de 10 taladros, 2 piñones con carcasa reducida y embrague incorporado. Accionamiento neumático e hidráulico. Montaje sobre ambos lados de la caja de cambios. Diferentes relaciones de transmisión.

Power Take-off Hot Shift 2 gears. Pneumatic and Hydraulic shifting. Mounting on both sides of Gearbox. Different internal ratios.

Datos Principales Main Data

Par nominal Torque (Nm)	Continuo Continuous	350
	Intermitente Intermittent	490
Potencia (Cv) a 1000 r.p.m. Power (HP) 1000 r.p.m		50 C.V. / 37 Kw
Lado de montaje Mounting position		Derecho, Izquierdo Right, Left
Sentido de giro de la bomba Pump rotation		Derecho Right
Peso Weight (Kg)		24.5

Relación Interna(*) Internal Ratio(*)		B (55%)	C (63%)	E (73%)	J (84%)	M (110%)
Engine To PTO Ratio	SERIES MD	76%	88%	102%	117%	153%
	SERIES HD	108%	126%	145%	167%	219%

Códigos y Combinaciones Codes and Combinations

Tipos de salida Output types		Eje Shaft	Plato Flange	Bomba Pump (DIN 5462)
Accionamiento hidráulico Hydraulic shifting			240802*	240803*
Accionamiento neumático Pneumatic shifting			240702*	240703*

Toma de Fuerza Power Take Off's

código code

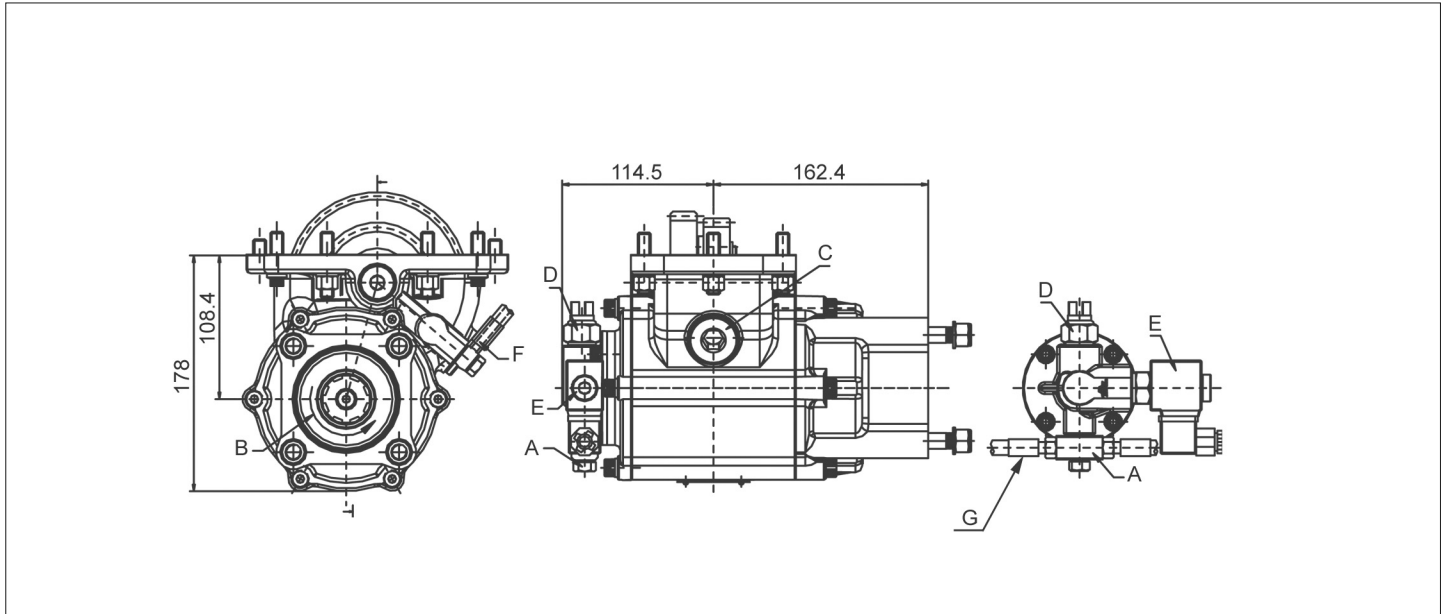
VARIOS

MD-3000/3060/3066/3070/3200/3500/3560
HD-4000/4060/4500/4560/4700/4800

Allison

Lateral Neumático / Hidráulico, Bajo perfil

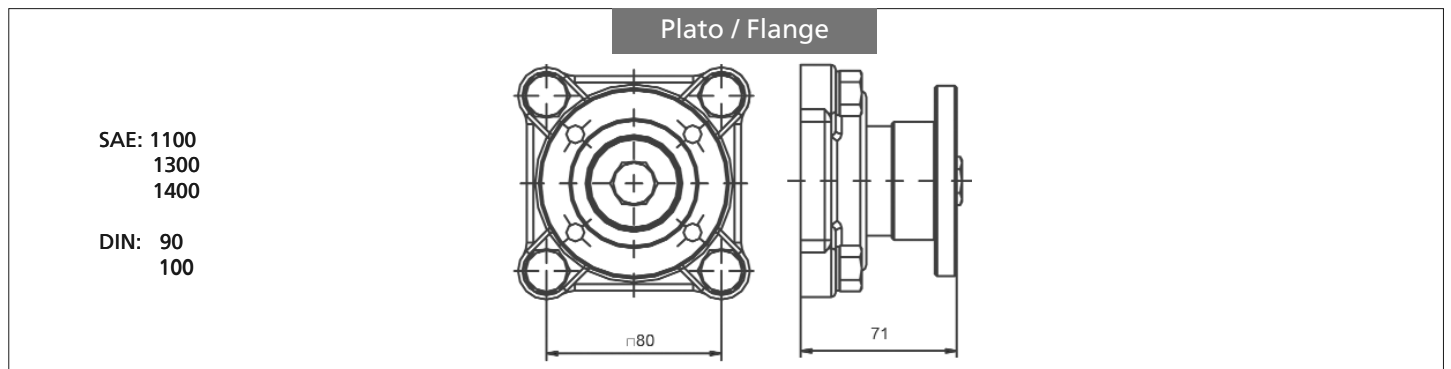
Side Mount Pneumatic / Electric Over Hydraulic , Low profile



Notas Notes

A	Conexión en "T", para latiguillo de lubricación	A	"T" Connection, for lubrication pipe.
B	Sentido de giro	B	Rotation
C	Comprobación juego de engranajes	C	Backlash check plug
D	Presostato	D	Pressure switch
E	Solenoid estándar 24V / Opcional 12V	E	Solenoid estandar 24V / Optional 12V
F	Latiguillo de lubricación	F	Lubrication hose
G	Latiguillo de accionamiento	G	Shifting hose

Tipos de Salida Output Types



Toma de Fuerza Power Take Off's

código code

VARIOS

AT 500 Series
MT 600 SERIES, HT 700 SERIES

Allison

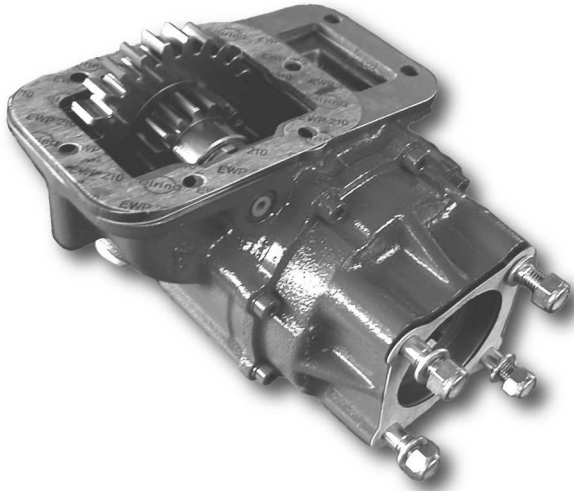
Lateral Neumático / Hidráulico

Side Mount Pneumatic / Electric Over Hydraulic

Descripción Description

Toma de fuerza 2 piñones con embrague incorporado. Accionamiento neumático e hidráulico. Montaje sobre ambos lados de la caja de cambios. Diferentes relaciones de transmisión.

Power Take-off Hot Shift 2 gears. Pneumatic and Hydraulic shifting. Mounting on both sides of Gearbox.



Datos Principales Main Data

Par nominal Torque (Nm)	Continuo Continuous	300
	Intermitente Intermittent	420
Potencia (Cv) a 1000 r.p.m. Power (HP) 1000 r.p.m	42 C.V // 32 Kw	
Lado de montaje Mounting position	Derecho, Izquierdo Right, Left	
Sentido de giro de la bomba Pump rotation	Derecho Right	
Peso Weight (Kg)	25	

Relación Interna ^(*) Internal Ratio ^(*)	B (33%)	C (43%)	E (50%)
AT 540 - 543 - 545	1: 0.730	1: 0.950	1: 1.100
CLT 740 D-FS, CLT 750-754-754 CR CLBT 750, HT 740-750-750 CRD HT 750 dB-DR-DRB	1: 0.850	1: 1.100	1: 1.280
MT 643-644-647, MT 653 DR MT 654 CR, MTB 643	1: 1.103	1: 1.134	1: 1.156

Códigos y Combinaciones Codes and Combinations

Tipos de salida Output types	Eje Shaft	Plato Flange	Bomba Pump (DIN 5462)
Accionamiento hidráulico Hydraulic shifting		240502*	240503*
Accionamiento neumático Pneumatic shifting		240302*	240303*

Toma de Fuerza Power Take Off's

código code

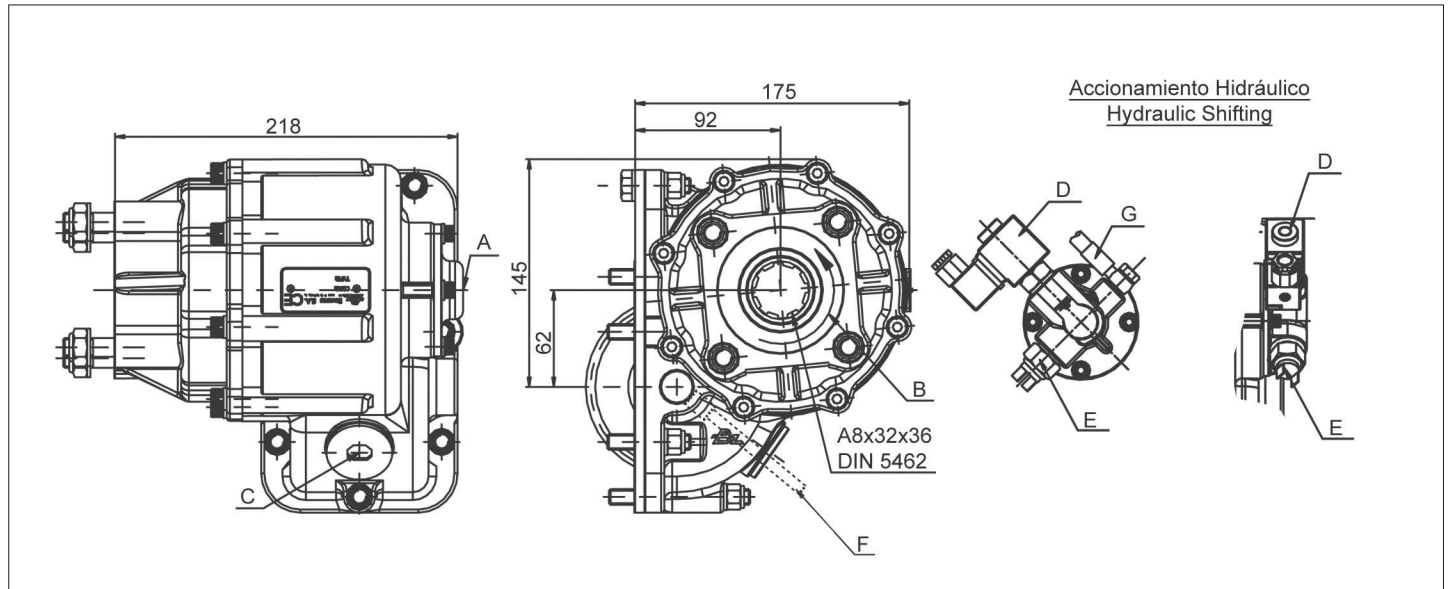
VARIOS

AT 500 SERIES
MT 600 SERIES, HT 700 SERIES

Allison

Lateral Neumático / Hidráulico

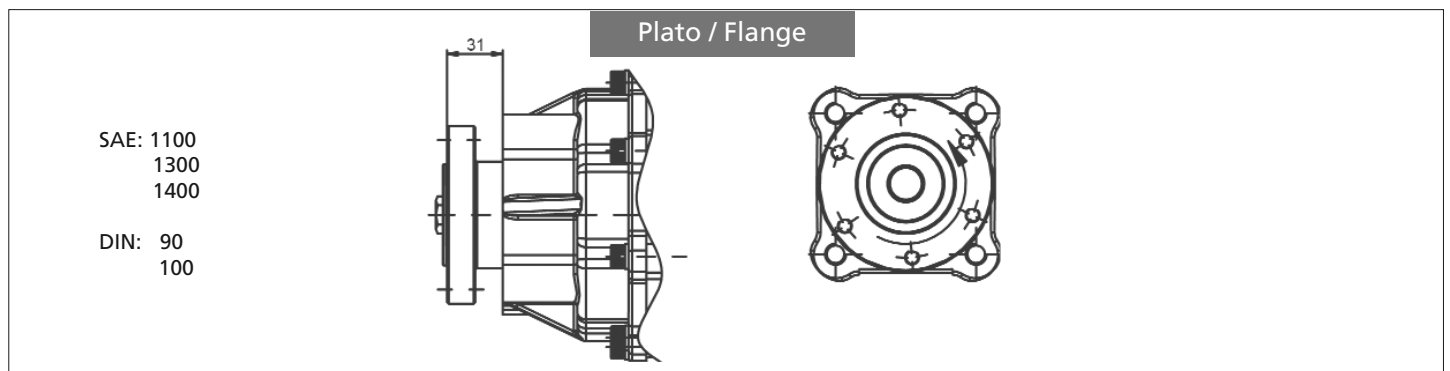
Side Mount Pneumatic / Electric Over Hydraulic



Notas Notes

A	Conexión PTO, rosca 1/4" GAS	A	Engage PTO, thread 1/4" BSP
B	Sentido de giro	B	Rotation
C	Comprobación juego de engranajes	C	Backlash check plug
D	Solenoid estándar 24V / Opcional 12V	D	Solenoid standard 24V / Optional 12V.
E	Presostato	E	Pressure switch
F	Latiguillo lubricación	F	Lubrication hose
G	Latiguillo accionamiento (9019499) (solo versión hidráulica)	G	Shifting pipe (P/N. 9019499) (only for hydraulic version) hose

Tipos de Salida Output Types



código code

VARIOS

Series 1000/2000/2400/2500

Allison

Lateral Neumático / Hidráulico

Side Mount Pneumatic / Electric Over Hydraulic



Descripción Description

Toma de fuerza de 6 taladros, 2 piñones con embrague incorporado. Accionamiento neumático e hidráulico. Montaje sobre ambos lados de la caja de cambios. Diferentes relaciones de transmisión.

Power Take-off Hot Shift 2 gears. Pneumatic and Hydraulic shifting. Mounting on both sides of Gearbox. Several internal ratios.

Datos Principales Main Data

Par nominal Torque (Nm)	Continuo Continuous	280
	Intermitente Intermittent	390
Potencia (Cv) a 1000 r.p.m. Power (HP) 1000 r.p.m	40 C.V // 29 Kw	
Lado de montaje Mounting position	Derecho, Izquierdo Right, Left	
Sentido de giro de la bomba Pump rotation	Derecho Right	
Peso Weight (Kg)	24.5	

Relación Interna (*) Internal ratio (*)		Z (40%)	A (50%)	B (55%)
Engine to PTO ratio	Relación Total Total Ratio	1: 0.98	1: 1.23	1: 1.353

Códigos y Combinaciones Codes and Combinations

Tipos de salida Output types	Eje Shaft	Plato Flange	Bomba Pump (DIN 5462)
Accionamiento hidráulico Hydraulic shifting		241002*	241003*
Accionamiento neumático Pneumatic shifting		240902*	240903*

Toma de Fuerza Power Take Off's

código code

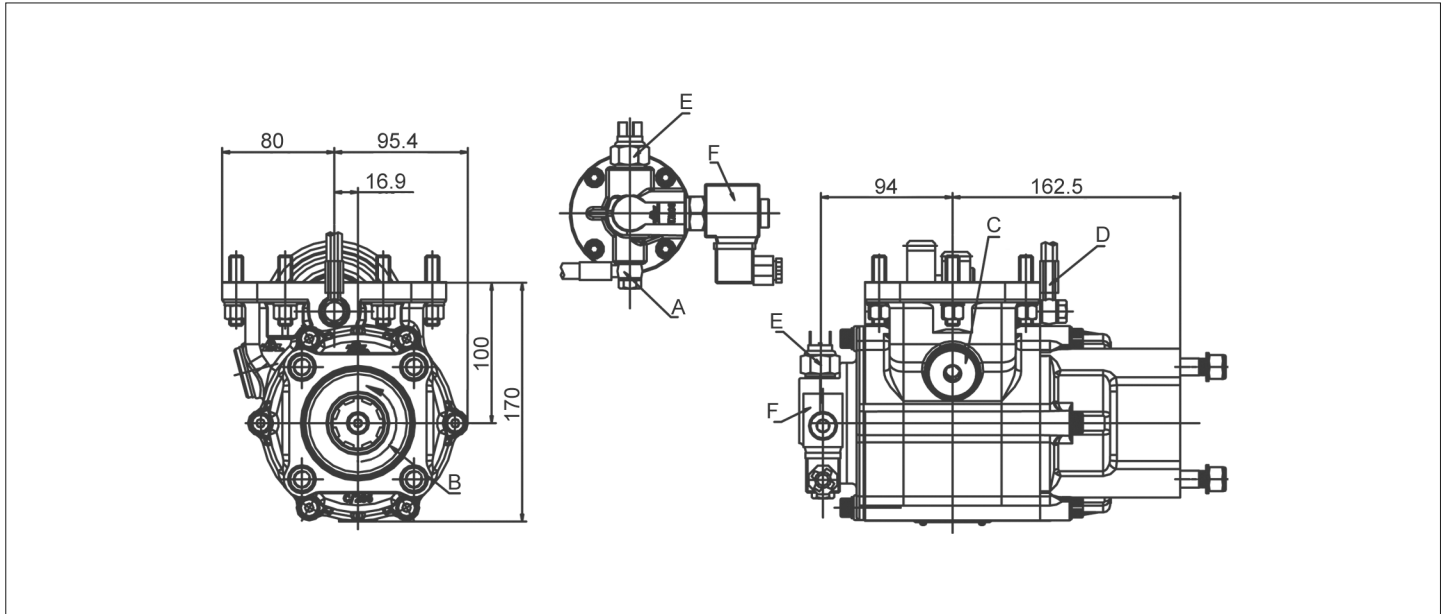
VARIOS

Series 1000/2000/2400/2500

Allison

Lateral Neumático / Hidráulico

Side Mount Pneumatic / Electric Over Hydraulic



Notas Notes

A	Latiguillo de accionamiento	A	Shifting hose
B	Sentido de giro	B	Pump rotation
C	Comprobación juego de engranajes	C	Backlash check plug
D	Latiguillo de lubricación	D	Lubrication hose
E	Presostato	E	Pressure switch
F	Solenoide estándar 24V / Opcional 12V	F	Solenoid standard 24V / Optional 12V

Tipos de Salida Output Types

