

código code

820
Series

Caja Gearbox

Multiplicadora doble salida

Twin Output Gear up box



Descripción Description

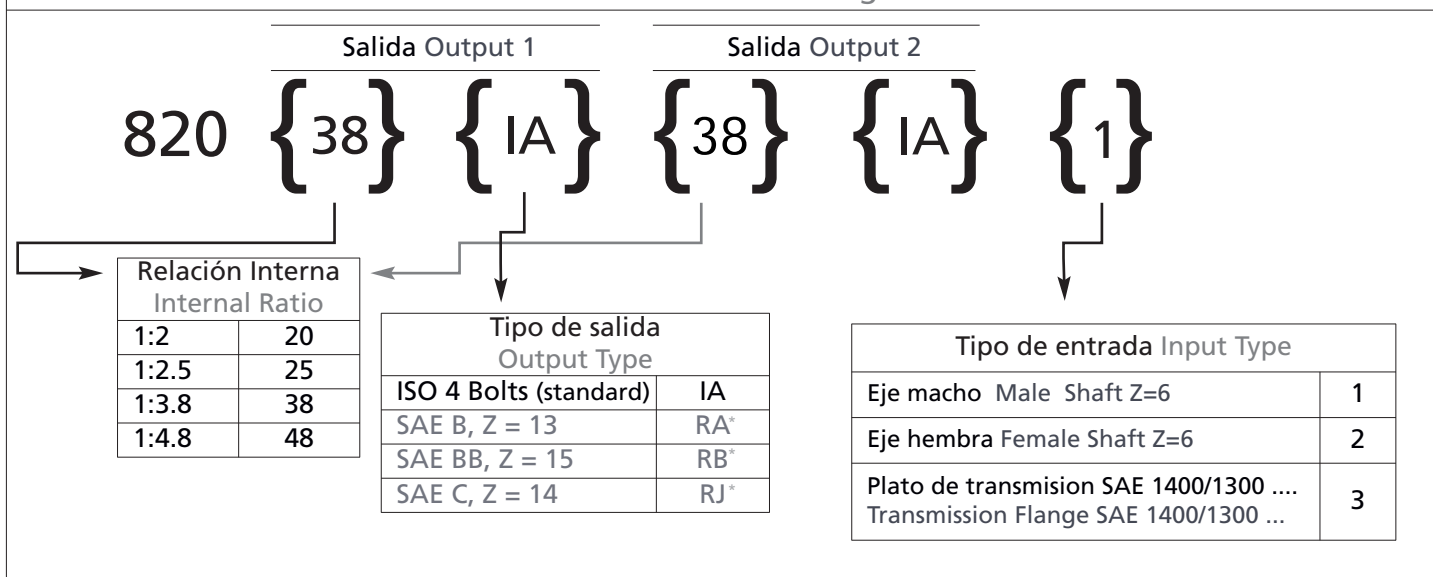
Multiplicadora especial, 1 entrada 2 salidas con diferentes tipos de salida (SAE B, SAE BB, SAE C, ISO). Fabricada en Aluminio templado de alta resistencia . Con rodamientos de rodillos cónicos. Relaciones independientes en cada salida desde 1:1 hasta 1:4,8.

Speed up gearbox 1 input, 2 outputs. Different output types (SAE B, SAE BB, SAE C, ISO). With taper roller bearings. Independent ratios on each output, from 1:1 to 1:4,8.

Datos Principales Main Data

| | | | | |
|--|-------------------|---------------|---------------|---------------|
| Par máximo de entrada (Nm) Máximum torque | 820 | | | |
| Potencia Max. Cont. Entrada a 1000 r.p.m. Máx. continuous power input to 1000 r.p.m | 115 C.V. // 86 Kw | | | |
| Relación Interna (*) Internal ratio | 20 (1:2) | 25 (1:2,5) | 38 (1:3,8) | 48 (1:4,8) |
| Peso en seco Weight (Kg) | ~22 | | | |
| Sentido de giro Rotation | Opuesto Opposite | | | |

Codificación Coding



(*) Consultar disponibilidad. Consult availability

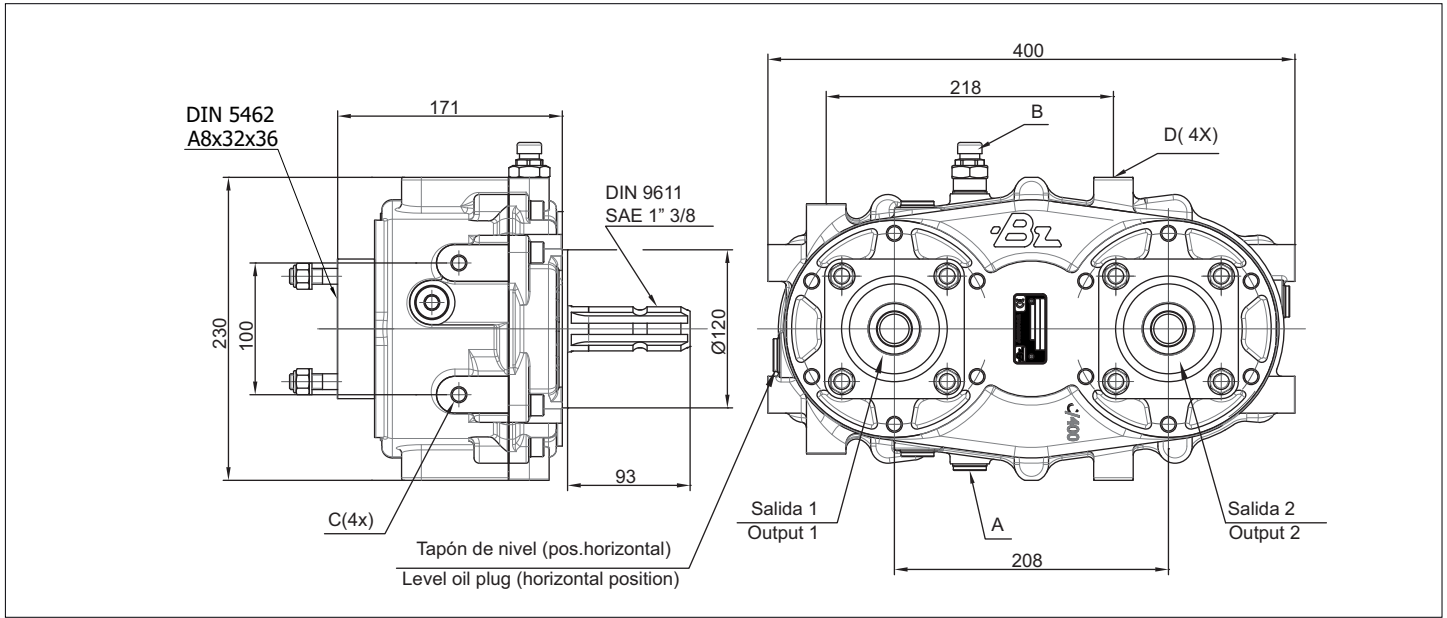
código code

820
Series

Caja Gearbox

Multiplicadora doble salida

Twin Output Gear up box



Notas Notes

| | | | |
|----------|--|----------|--|
| A | Tapones de llenado, vaciado y nivel de aceite | A | Oil charging, drain, and level plugs |
| B | Desvaporizador | B | Oil vent |
| C | Taladros de anclaje, M12 - 1.75. Posición Horizontal | C | Fitting holes. M12 - 1.75. Horizontal Position |
| D | Taladros de anclaje, M12 - 1.75 Posición Vertical | D | Fitting holes. M12 - 1.75 Vertical Position |

| | |
|--|------------|
| Tipo de aceite Oil Type | SAE 80W 90 |
| Capacidad máx. nivel de aceite Max. oil level capacity | 1,5 L |
| Temperatura de Trabajo Working Temperature | -20 + 80°C |

Tipos de Salida Output types

