

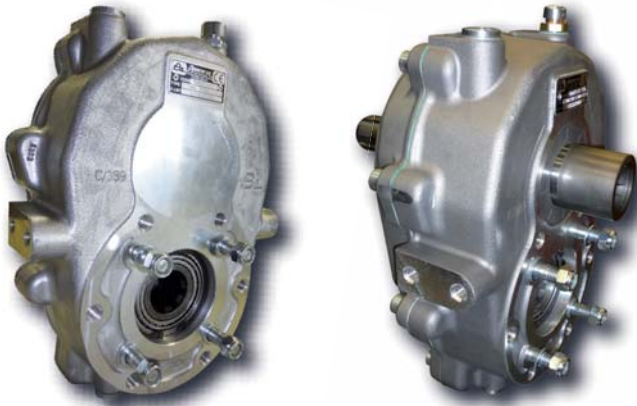
código code

**800**  
Series

# Caja Gearbox

## Multiplicadora reforzada para Tractores

### Heavy Duty Trac-Power for Tractors



## Descripción Description

Caja multiplicadora especial para tractor con diferentes tipos de salida (SAE B, SAE BB, ISO). Fabricada en Aluminio templado de alta resistencia . Con rodamientos de rodillos cónicos.

Special Trac-Power to connect ISO 4 bolts pumps different output types (SAE B, SAE BB, ISO). With taper roller bearing.

### Datos Principales Main Data

Par máximo de entrada (Nm) Máximo torque	800			
Potencia Max. Cont. Entrada a 1000 r.p.m. Máx. continuous power input to 1000 r.p.m	110 C.V. // 82 Kw			
Potencia Max. Cont. Entrada a 540 r.p.m. Máx. continuous power input to 540 r.p.m	62 C.V. // 46 Kw			
Par máximo continuo en salida de bomba Máximo Cont torque on output pump (Nm)	530	320	210	180
Relación Interna (*) Internal ratio	15 (1:1,5)	25 (1:2,5)	38 (1:3,8)	45 (1:4,5)
Peso en seco Weight (Kg)	14			
Sentido de giro en entrada y salida Rotation (Input - Output)	Opuesto Opposite			

<b>800</b>	<b>38 (*)</b>	<b>{ IA RA RB RN GA }</b>	<b>1</b>	
		<b>IA</b> : ISO 4 bolts (Standard) <b>RA*</b> : SAE B Z=13 <b>RB*</b> : SAE BB Z=15 <b>RN*</b> : Round shaft $\varnothing 22,22$ <b>GA*</b> : Group 3 (Shaft form E)	<b>1</b> : Eje Macho / Ciego Male Shaft / Blocked up  <b>2</b> : Eje Hembra / Hembra Female Shaft / Female  <b>3</b> : Eje Macho / Hembra Male Shaft / Female	<b>4</b> : Eje Hembra / Macho Female Shaft / Male  <b>5</b> : Eje Hembra / Ciego Female Shaft / Blocked up  <b>6</b> : Eje Macho / Macho Male Shaft / Male

(\*) Consultar disponibilidad. Consult availability

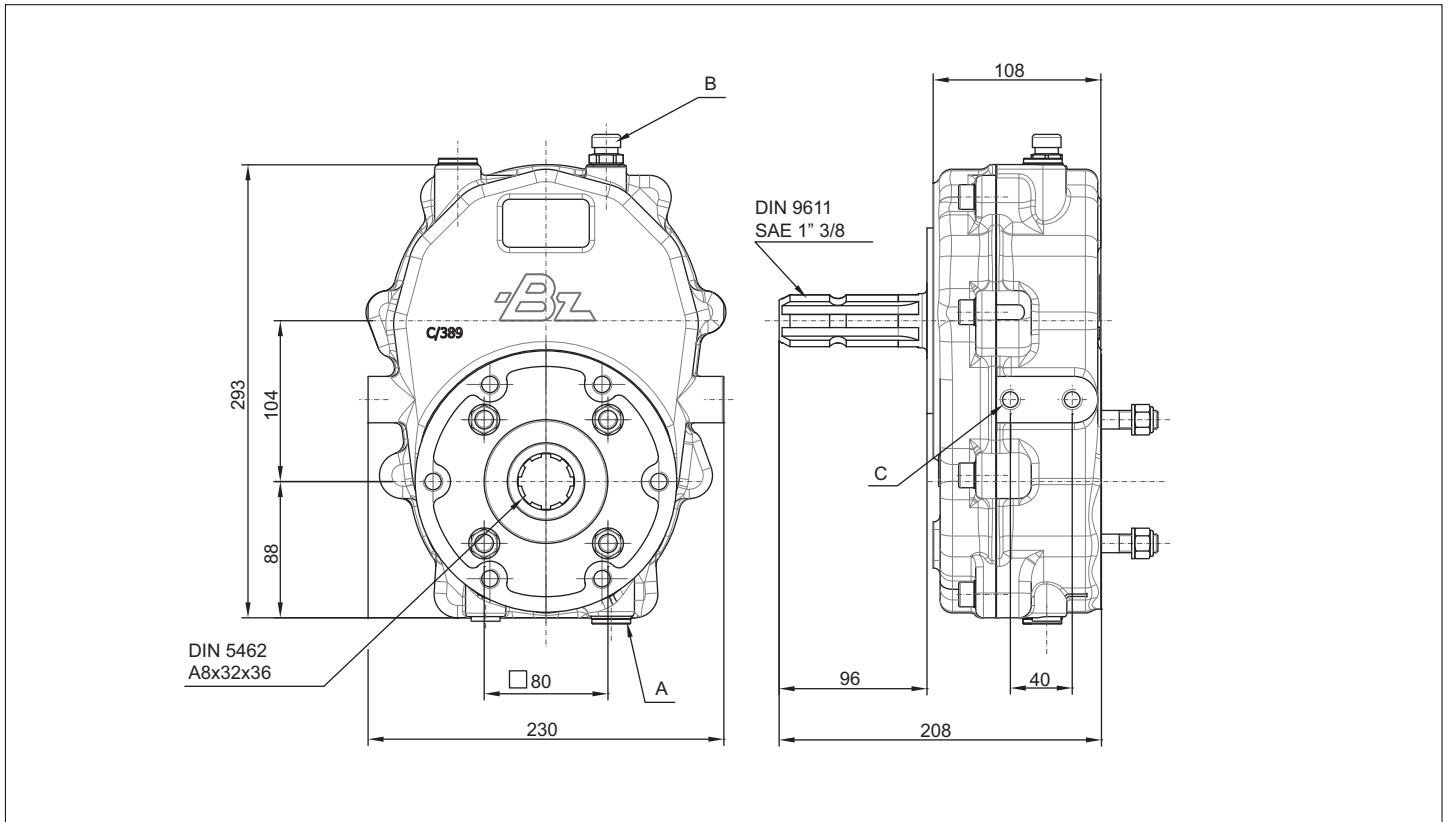
código code

**800**  
**Series**

# Caja Gearbox

## Multiplicadora reforzada para Tractores

### Heavy Duty Trac-Power for Tractors



### Notas Notes

A	Tapones de llenado, vaciado y nivel de aceite	A	Oil charging, drain, and level plugs
B	Desvaporizador	B	Oil vent
C	Taladros de anclaje, M12 - 1.75	C	Fitting holes. M12 - 1.75

Tipo de aceite Oil Type	SAE 80W 90
Capacidad máx. nivel de aceite Max. oil level capacity	1 L
Temperatura de Trabajo Working Temperature	-20 + 80°C

código code

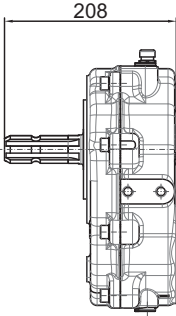
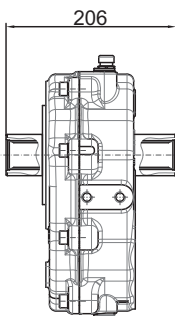
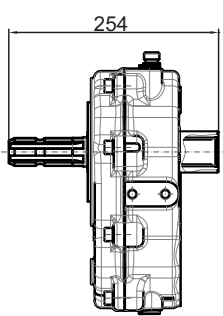
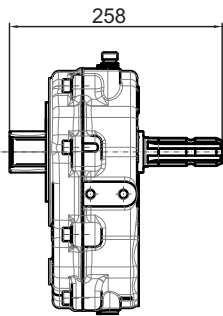
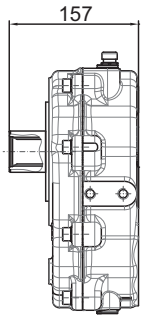
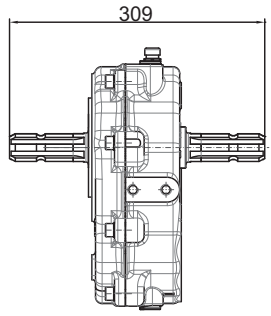
**800**  
Series

# Caja Gearbox

## Multiplicadora reforzada para Tractores

### Heavy Duty Trac-Power for Tractors

#### Tipos de entrada - salida Input - Output types

Eje Macho / Ciego Male Shaft / Blocked up	Eje Hembra / Hembra Female Shaft / Female	Eje Macho / Hembra Male Shaft / Female
		
Eje Hembra / Macho Female Shaft / Male	Eje Hembra / Ciego Female Shaft / Blocked up	Eje Macho / Macho Male Shaft / Male
		

#### Tipos de Salida Output types

RA, RB	IA	RN	GA
