

código code

VARIOS

# Caja Gearbox Multiplicadora Gear Up Box

Potencia Media  
Medium Duty



## Descripción Description

Caja multiplicadora de potencia media disponible en diferentes relaciones internas. Posibilidad de construcción con salida independiente a través de un pistón mecánico o neumático.

Medium Power Gear up box, available with different internal ratios. Independent output is also possible through a mechanical or pneumatic piston installation.

## Datos Principales Main Data

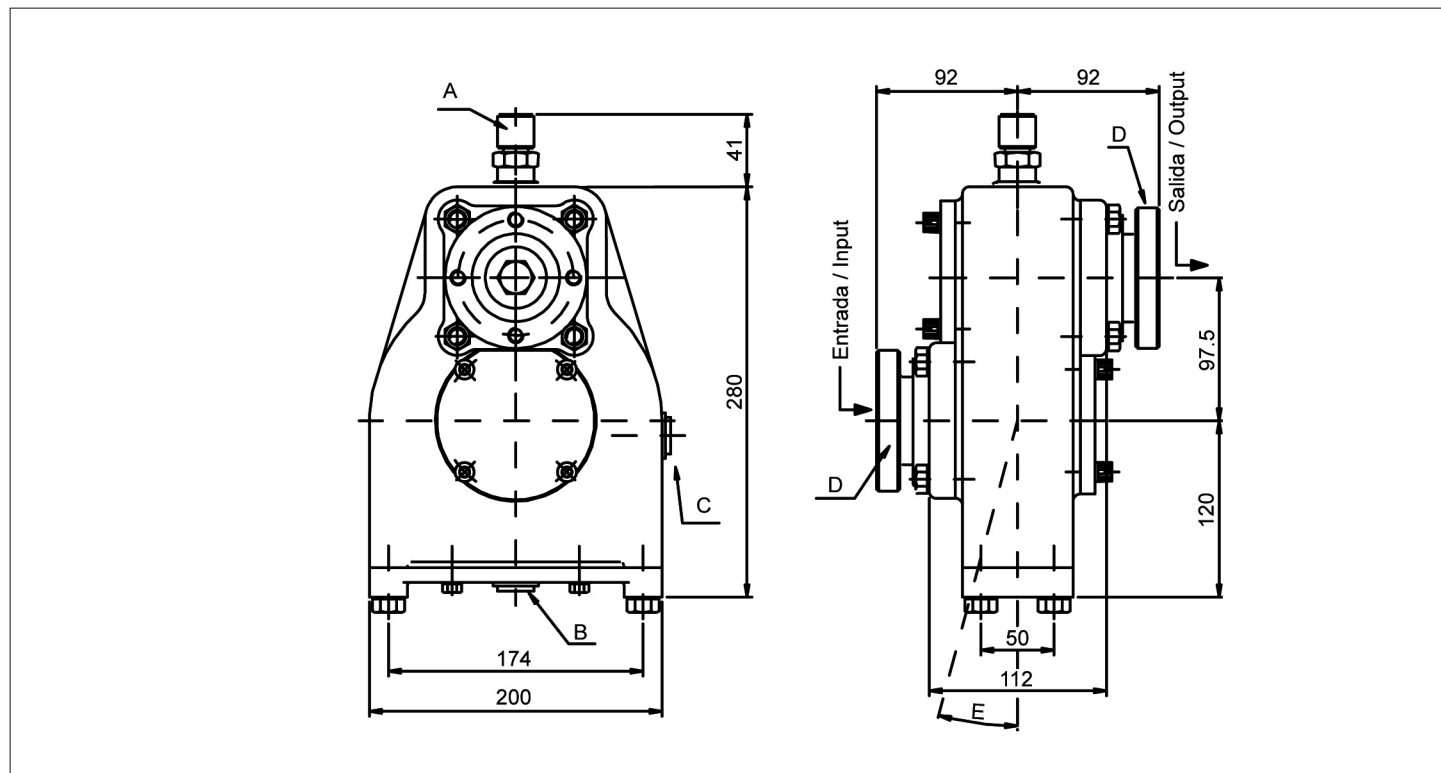
Par máximo de entrada Máximo torque (Nm) Cont		350
Potencia máxima continua Máx. power continuous		50 C.V. // 37 Kw
Peso en seco Net Weight (Kg)		22
Sentido de giro en entrada y salida Rotation input - output		Opuesto Opposite
Relación interna Internal ratio	600499	1: 1.3
	600399	1: 2.28
	601699	1: 2.28 2 salidas independientes 2 independent Outputs
	600299	1: 3.6

código code

VARIOS

# Caja Gearbox Multiplicadora Gear Up Box

Potencia Media  
Medium Duty



## Notas Notes

A	Desvaporizador	A	Oil vent
B	Tapón de vaciado del aceite	B	Oil drain plug
C	Tapón de nivel de aceite	C	Oil level plug
D	Plato de transmisión	D	Flanges drive
E	Máx. ángulo de montaje: 15°	E	Máx. mounting angle: 15°

Tipo de aceite: SAE 80W 90 Oil type: SAE 80W 90