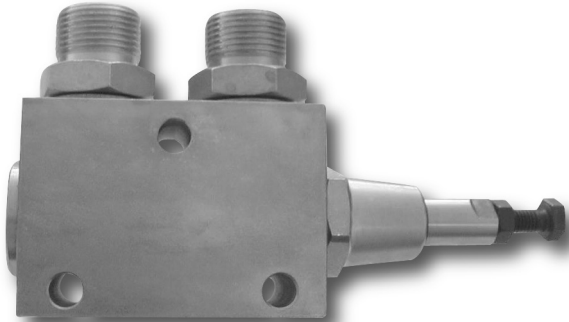


código code

**VARIOS**

## Válvula final de carrera End of stroke valve

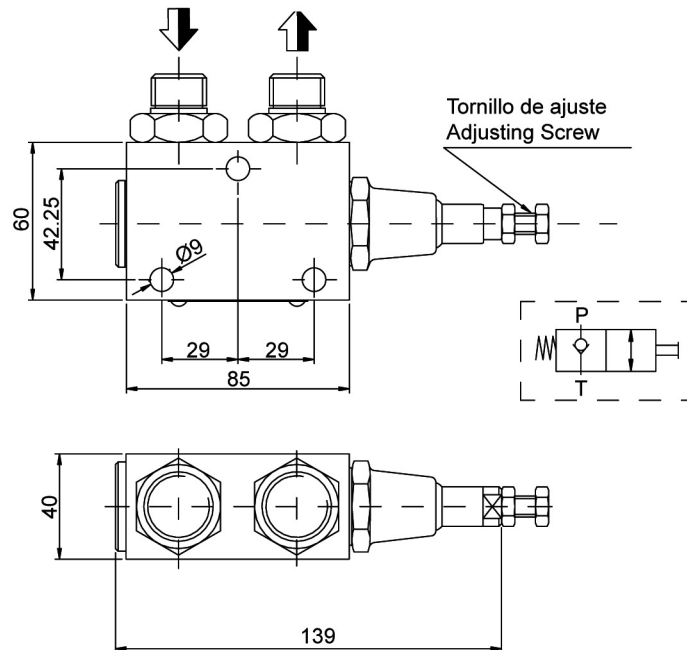
### Descripción Description



Válvula mecánica para el control de posición del cilindro.

Mechanical valve to control the cylinder's position.

### Dimensiones Dimensions



### Datos Principales Main Data

Modelo Model	BZ 1/2" Gas	BZ 3/4" Gas
Código Code	<b>9034590</b>	<b>9034490</b>
Caudal Flow	80 L.	100 L.
Presión Máx. Max. pressure	350 bar	