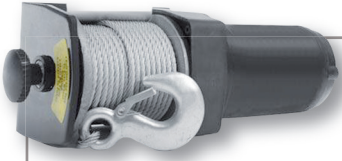


# Cabrestantes Eléctricos de Arrastre

## Electric Winches

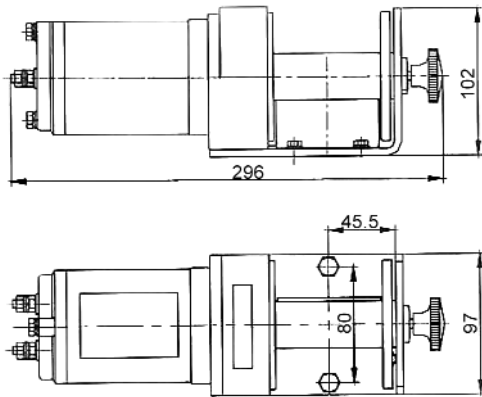


**EW2300**  
906 Kg

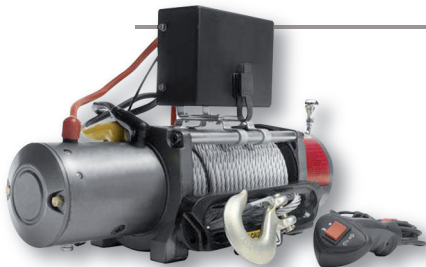
Fig. 1.1

**Motor / Motor** 12V.DC  
**Código / Code** 907024

**Incluye / Includes:**  
**Guía de rodillos / Roller guide**  
**Cable con gancho / Rope with hook**  
**Mando de cable / Cable control**



<b>Tiro Máx./ Rated line pull</b>	<b>906 kg</b>	
<b>Potencia Motor / Motor power</b>	<b>0.85 C.V.</b>	
<b>Sistema de engranajes / Gearing</b>	<b>Planetarios / Planetary Gears</b>	
<b>Relación / Gear ratio</b>	<b>153:1</b>	
<b>Cable / Wire rope (mm)</b>	<b>Ø4x15m</b>	
<b>Tambor / Drum</b>	<b>Ø(mm)</b>	<b>31.5</b>
	<b>Largo / length (mm)</b>	<b>73</b>
<b>Peso / Weight (Kg)</b>	<b>5.6</b>	
<b>Tiro / Pull (Kg)</b>	<b>Velocidad / Speed (m/min)</b>	<b>Motor / Motor (A)</b>
0	3.2	8
906	0.8	118



**EW6500**  
2950 Kg

**Motor / Motor** 12V.DC  
**Código / Code** 907124

**Incluye / Includes:**  
**Guía de rodillos / Roller guide**  
**Cable con gancho / Rope with hook**  
**Mando de cable / Cable control**

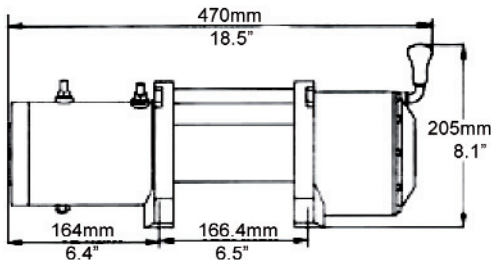


Fig. 1.2

<b>Tiro Máx./ Rated line pull</b>	<b>2950 kg</b>	
<b>Potencia Motor / Motor power</b>	<b>5.5 C.V.</b>	
<b>Sistema de engranajes / Gearing</b>	<b>Planetarios / Planetary Gears</b>	
<b>Relación / Gear ratio</b>	<b>173:1</b>	
<b>Freno / Braking</b>	<b>Automático / Automatic</b>	
<b>Cable / Wire rope (mm)</b>	<b>Ø7x24m</b>	
<b>Tambor / Drum</b>	<b>Ø4x15m</b>	<b>63.5</b>
	<b>Largo / length (mm)</b>	<b>135</b>
<b>Peso / Weight (Kg)</b>	<b>30</b>	
<b>Tiro / Pull (Kg)</b>	<b>Velocidad / Speed (m/min)</b>	<b>Motor / Motor (A)</b>
0	11.5	90
2950	8.2	430