

código code

VARIOS

Monomando de control neumático 2 y 3 vías
2&3 ways pneumatic control, warning light



Descripción Description

Mandos neumáticos de 2 y 3 vías con testigo luminoso de funcionamiento para el accionamiento de la toma de fuerza o la válvula hidráulica que opera sobre el volquete. Combinados con el distribuidor adecuado se consigue una bajada proporcional del volquete.

2& 3 ways pneumatic controls with warning light for PTO engagement or to operate over the tipping valve. Combined with appropriate tipping valve, enables proportional control for lowering dump bodies.

Datos Principales Main Data

Modelo Model		BZ - 125C	BZ - 126C	BZ - 127C	BZ - 128C
Nº Vías Nº of Ways		2	3	3	3
Nº Racores Nº of Fittings		3x (Recto / Straight)		4x (Recto / Straight)	
Con tubería Ø4x6mm y racores 1/8" BSP Air fittings 1/8" BSP & tubing Ø4x6mm included	L = 9m	9013213	9012013	-	-
	L = 12m	-	-	9013313	9011813
Con tubería Ø1/4" L=7m y racores 1/8" NPT Air fittings 1/8" NPT & tubing Ø1/4" included		9010013	909913	9010113	909813
Sin Tubería ni racores Air fittings & tubing not included		9010513	9010413	9011413	9011513
Enclavamiento Palanca Lever Interlock	Incluido Included	●		●	●
	No Incluido Not Included		●		●
Desconexión PTO PTO Switch Off	Incluido Included			●	●
	No Incluido Not Included				●

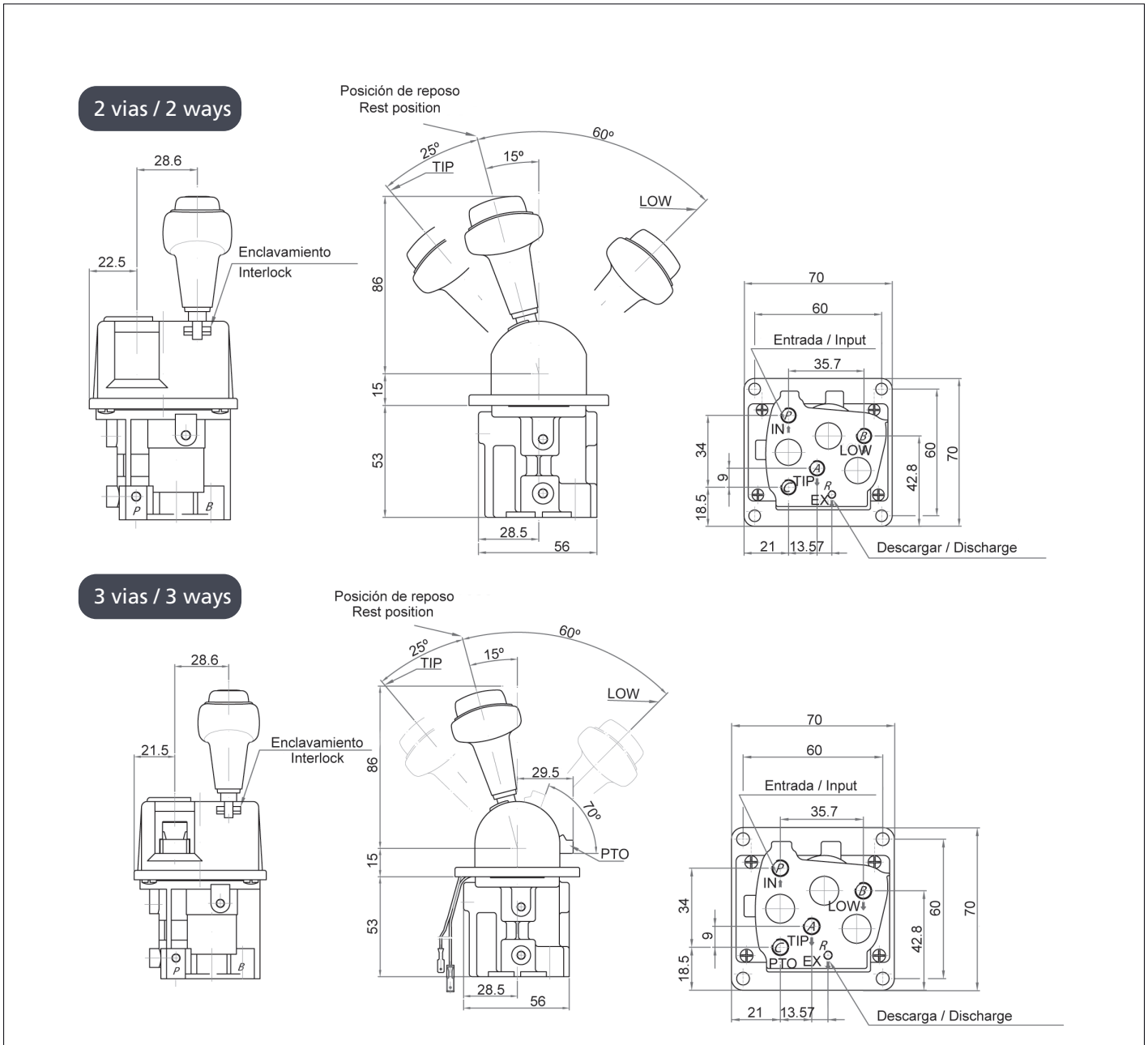
Esquemas hidráulicos Hydraulic Diagrams

BZ - 125C 2 vías, 2 ways	BZ - 126C, BZ - 127C, BZ - 128C 3 vías, 3 ways

código code

VARIOS

Monomando de control neumático 2 y 3 vías
2&3 ways pneumatic control, warning light



Notas Notes

Fluido de trabajo Working fluid	Aire Air
Presión Nominal Nominal Pressure	6 - 8 bar
Presión Maxima Maximum Pressure	10 bar
Temperatura de Trabajo Working Temperature	-20°C - +80°C

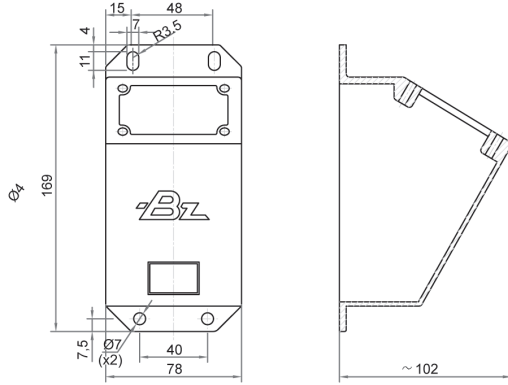
código code

VARIOS

**Monomando de control neumático 2 y 3 vías
2&3 ways pneumatic control, warning light**

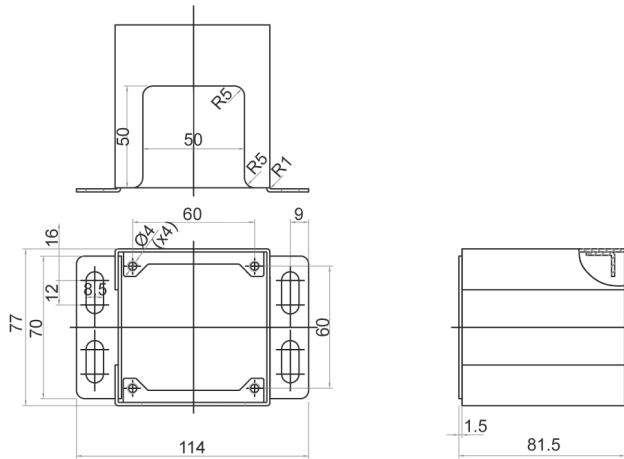
Accesorios Accessories

Soporte Plastico para Montaje Frontal Plastic Bracket for Front Mounting

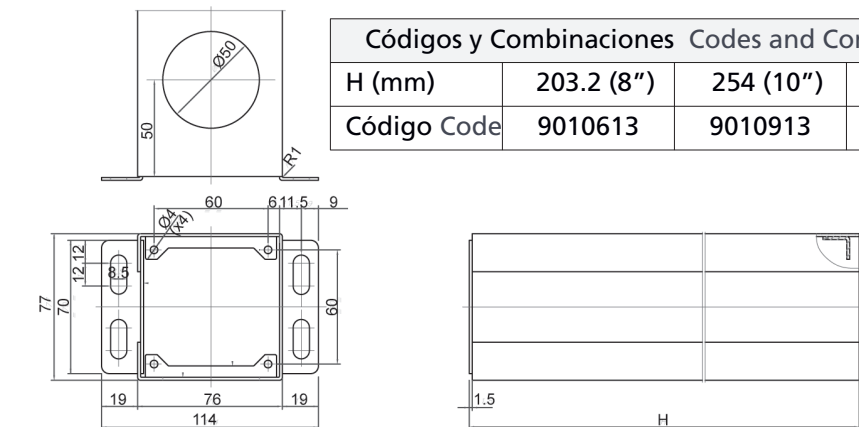


Código / Code
903313

Torres de Soporte para Montaje Inferior Support Towers for Bottom Mounting



Código / Code
9010713



Códigos y Combinaciones Codes and Combinations			
H (mm)	203.2 (8")	254 (10")	304.8 (12")
Código Code	9010613	9010913	9010813