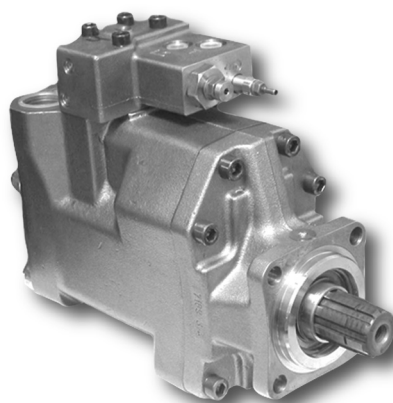


código code

VARIOS

Bomba Hidráulica Hydraulic Pump

Bomba de caudal Variable Variable Flow Pumps



Descripción Description

La VP1 es la primera bomba hidráulica de caudal variable del mundo para aplicaciones en camiones. Especialmente para grúas de camión con sistemas de detección de carga, proporcionando exactamente el caudal necesario en el momento preciso.

The VP1 is the first hydraulic pump of variable flow for truck applications in the world. Specially designed for truck cranes with load sensing system which is supplying the necessary flow in all times.

Datos Principales Main Data

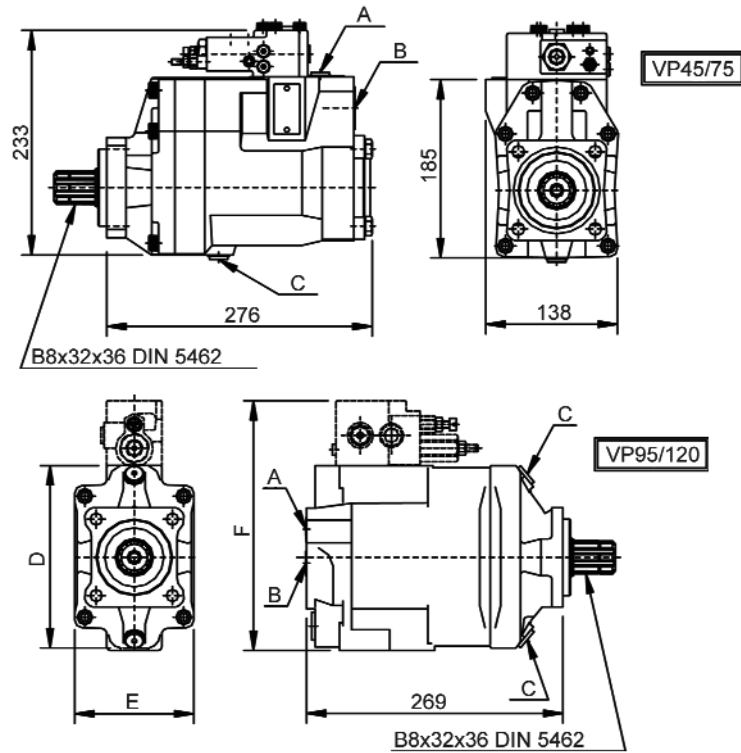
Tipo de Bomba Pump Type		VP 45	VP 75	VP 95	VP 120
Codigo Code	LG (Giro a izquierdas Left rotation)	507806	508006	5031106	5026206
	RG (Giro a derechas Right rotation)	507706	507906	5031006	5026106
Desplazamiento Displacement (cm ³ /rev)		45	75	95	120
Velocidad máxima de autoaspiración Max. speed for self-priming (r.p.m.)	Racor de aspiración Suction pipe 2"	2,200	1,700	1,750 (2.5")	1,400 (2.5")
	Racor de aspiración Suction pipe 2,5"	2,400	2,100	2,200 (3")	1,900 (3")
Presión Máxima Maximum pressure (bar)	Intermitente Intermittent	350	350	400	360
	Continuo Continuous	300	300	420	380
Dimensiones Measurements	D	-	-	198	191
	E	-	-	130	125
	F	-	-	242	261
Temperaturas Temperatures		75°C Max.			
Aceite recomendado Oil recommended		DIN 51524			
Viscosidad Viscosity	Recomendado Recommended: 20-30 mm ² /s (cST)				
Peso Weight (Kg)		27.0	27.0	27.0	27.0

Bomba Hidráulica Hydraulic Pump

código code

VARIOS

Bomba de caudal Variable Variable Flow Pumps



Notas Notes

VP45 / VP75

A	Conexión de presión 1" GAS	A	Pressure connection 1" BSP
B	Conexión de aspiración 1-1/4" GAS	B	Suction connection 1-1/4" BSP
C	Tapón de drenaje del aceite	C	Oil drain plug

Notas Notes

VP95 / VP120 RG

A	Conexión de presión 1" GAS	A	Pressure connection 1" BSP
B	Conexión de aspiración	B	Suction connection
C	Tapón de drenaje del aceite	C	Oil drain plug

Notas Notes

VP95 / VP120 LG

A	Conexión de aspiración	A	Suction connection
B	Conexión de presión 1" GAS	B	Pressure connection 1" BSP
C	Tapón de drenaje del aceite	C	Oil drain plug