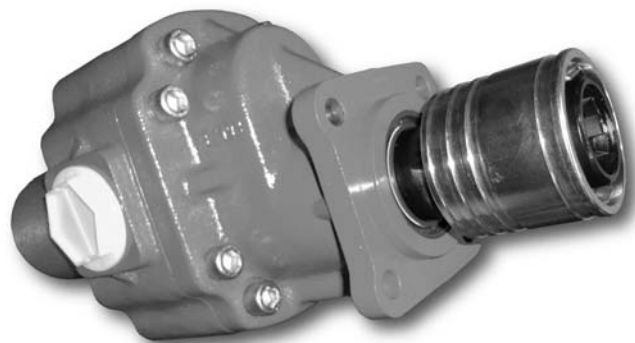


# Bomba Hidráulica Hydraulic Pump

código code

VARIOS

## BEXLAH 85/100/115/130/150



### Descripción Description

Bombas de engranajes con cuerpo reforzado, puertos laterales y traseros. Eje de entrada hembra. Doble rodamiento cónico de apoyo para el eje.

Gear pumps with heavy duty body, side and rear ports. Female input shaft. Double support by taper roller bearings on the shaft.

### Datos Principales Main Data

Tipo de Bomba Pump Type		BEXL AH 85	BEXL AH 100	BEXL AH 115	BEXL AH 130	BEXL AH 150
Codigo Code		<b>5039506</b>	<b>5039606</b>	<b>5039406</b>	<b>5039706</b>	<b>5039806</b>
Desplazamiento Displacement (cm <sup>3</sup> /rev)		88.5	103.3	118	132.8	147.5
Presión máxima continua Maximum continuous pressure (P1) (bar)		250	250	250	230	210
Presión máxima pico Max. peak pressure (P3) (bar)		290	290	290	270	250
Velocidad Speed (r.p.m)	min. (P1)	500	500	500	500	500
	máx. (P1)	2000	1800	1500	1300	1200
Dimensiones Dimensions (mm)	A	228	234	240	246	253
	B	142.5	148.5	144	150	155
	C	118.48	121.54	124.6	127.66	130.7
	D	23.1	23.5	23.9	24.3	24.7
Peso Weight (kg)		20.21	21.26	21.50	22.40	23.45

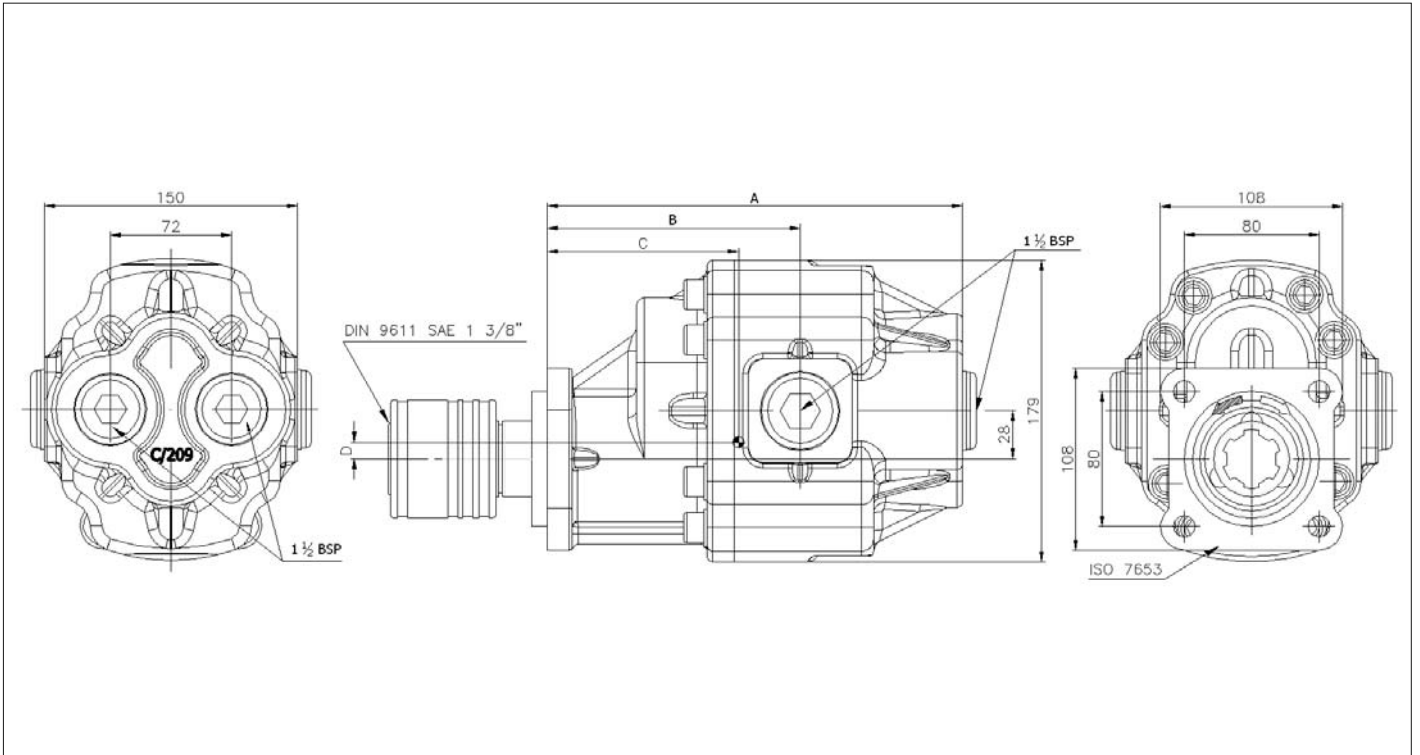
Importante: Consultar instrucciones de Montaje Important: Consult fitting Instructions

# Bomba Hidráulica Hydraulic Pump

código code

VARIOS

## BEXLAH 85/100/115/130/150



### Curvas Características Performance Curves

