

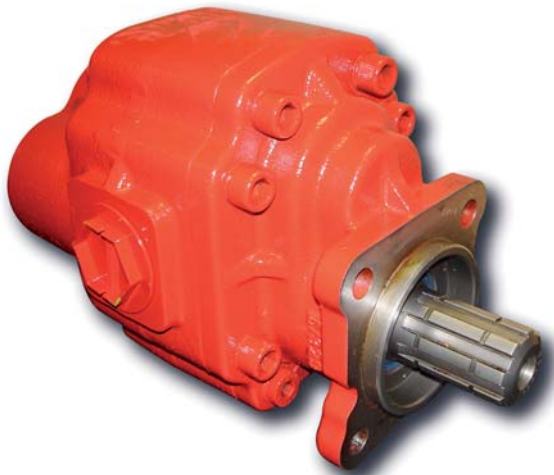
Bomba Hidráulica Hydraulic Pump

código code

VARIOS

BE XLNS 85/100/115/130/150

Descripción Description



Bomba de engranajes bidireccional de alta presión con puertos laterales y traseros que le da amplias posibilidades de montaje, disponibles con bridas ISO 4 taladros y SAE 2/4 taladros. Presiones de trabajo máxima de 290 bar.

Gear pumps high pressure with side and rear ports with gives ample mounting bi-directional, available for ISO 4 bolts and SAE 2/4 bolts. Working maximum pressures of 290 bar.

Datos Principales Main Data

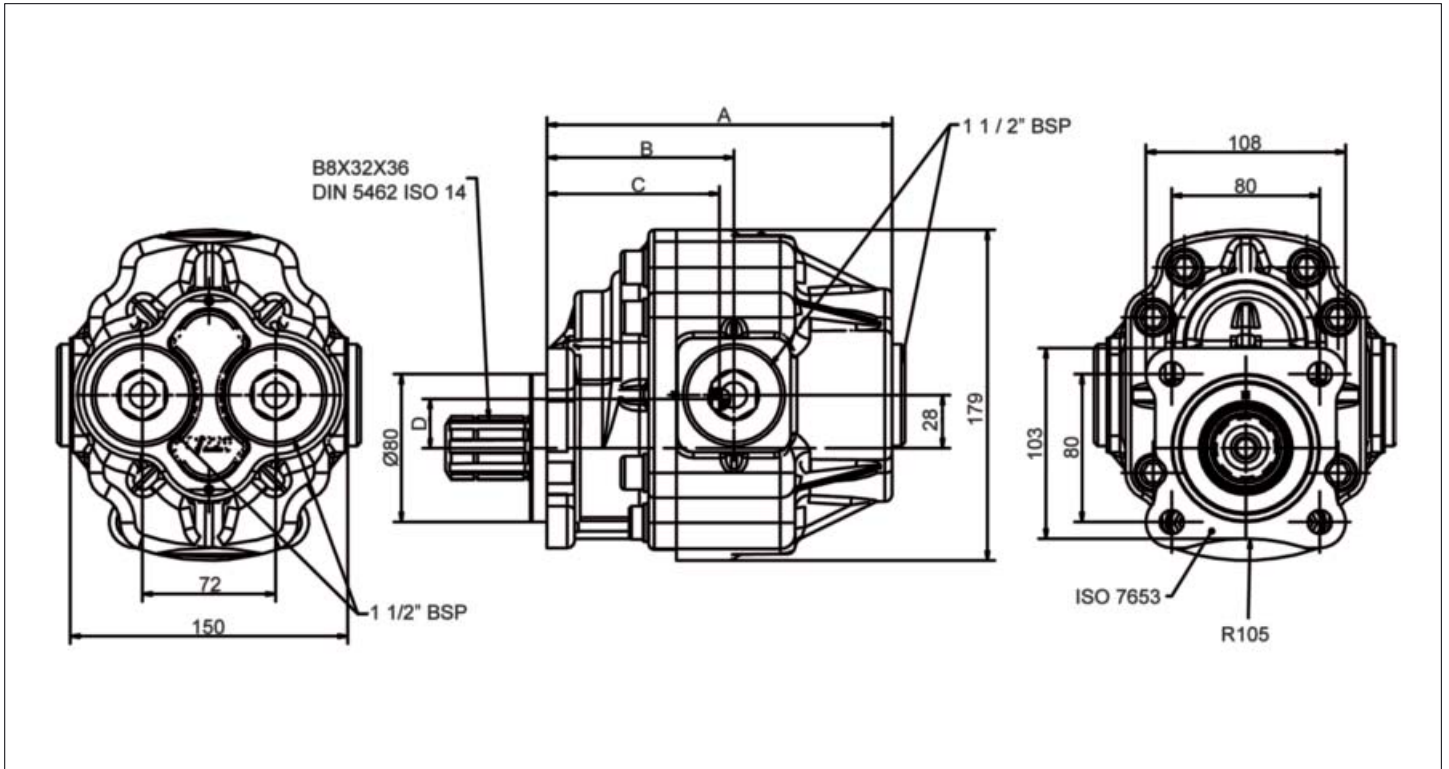
		BE XLNS 85	BE XLNS 100	BE XLNS 115	BE XLNS 130	BE XLNS 150
Tipo de Bomba Pump Type		BE XLNS 85	BE XLNS 100	BE XLNS 115	BE XLNS 130	BE XLNS 150
Código Code		5034206	5034306	5034406	5034506	5034606
Desplazamiento Displacement (cm ³ /rev)		88,5	103,3	118	132,8	147,5
Presión máxima continua Maximum continuous pressure (P1) (bar)		250	250	250	230	210
Presión máxima pico Maximum. peak pressure (P3) (bar)		290	290	290	270	250
Velocidad Speed (r.p.m)	min. (P1)	500	500	500	500	500
	máx. (P1)	2000	1800	1500	1300	1200
Dimensiones Dimensions (mm)	A	195	201.5	208	214	220
	B	110	116.5	112	118	120.5
	C	92.6	96.3	99.3	102.5	106.9
	D	27	27	27	27	27
Peso Weight (Kg)		17.7	18.6	19.35	20	20.7

Bomba Hidráulica Hydraulic Pump

código code

VARIOS

BE XLNS 85/100/115/130/150



Curvas Características Performances Curves

