

# Bomba Hidráulica Hydraulic Pump

código code

**VARIOS**

# BEA 8/12/16/19



## Descripción Description

Bomba de engranajes con sentido de giro reversible y drenaje interno. Construida con cuerpo de aluminio, más ligera y que permite trabajar a altas presiones con un bajo nivel de ruido.

Gear pump with reversible sense of rotation and internal drainage. Built in aluminium body, lighter than casting pumps, permits to work at high pressures with a low level of noise.

## Datos Principales Main Data

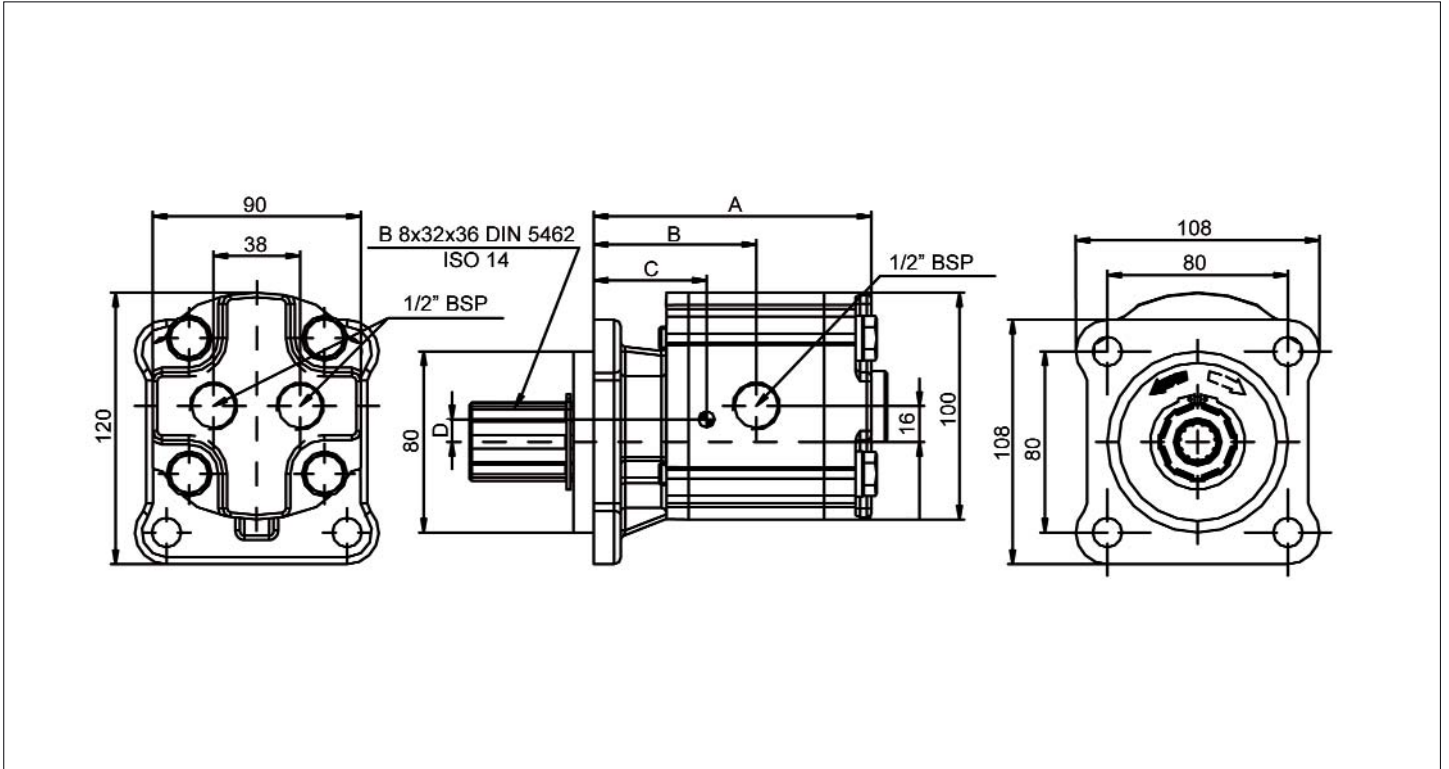
		BEA 8	BEA 12	BEA 16	BEA 19
Tipo de Bomba Pump Type					
Codigo Code		<b>5024006</b>	<b>5024106</b>	<b>5024206</b>	<b>5024306</b>
Desplazamiento Displacement (cm <sup>3</sup> /rev)		8	12	16	19
Presión máxima continua Maximum continuous pressure (P1) (bar)		250	250	250	230
Presión máxima pico Max. peak pressure (P3) (bar)		290	290	290	270
Velocidad Speed (r.p.m)	min. (P1)	500	500	500	500
	máx. (P1)	2000	2000	2000	2000
Dimensiones Dimensiones (mm)	A	125	132	138	143
	B	69	72	75	77
	C	55,7	58,8	61,9	64,2
	D	10,7	10,9	11,1	11,2
Peso Weight (kg)		4,64	4,82	5,10	5,25
Dirección de Rotación Sense of Rotation		Reversible Bi-directional			
Presión de Entrada Input Pressure	Recomendado Recommended	7 ÷ 3 bar (abs)			
Temperaturas Temperatures		Desde -25°C a +80°C From -25°C to +80°C			
Aceite recomendado Oil Recommended	Según aceites hidráulicos ISO / DIN y aceites resistentes al fuego. Mineral oil based hydraulic fluids to ISO / DIN and fire resistant fluids.				
Viscosidad Viscosity	Recomendado Recommended	De 12 ÷ 100 mm <sup>2</sup> /s (cST)			
	Permitido Allowed	Max. 750 mm <sup>2</sup> /s (cST)			

# Bomba Hidráulica Hydraulic Pump

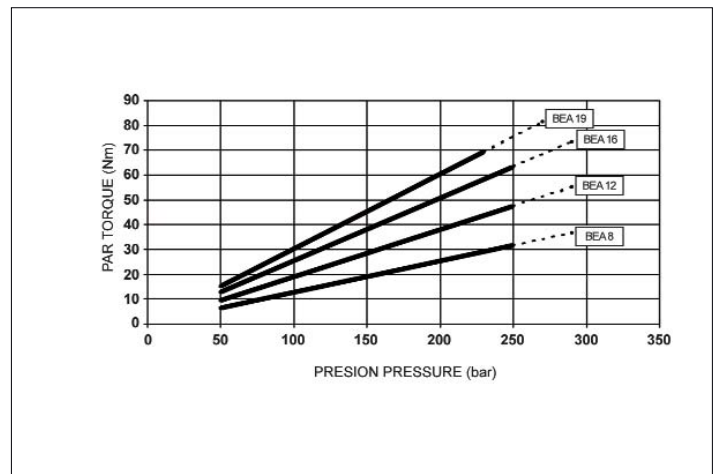
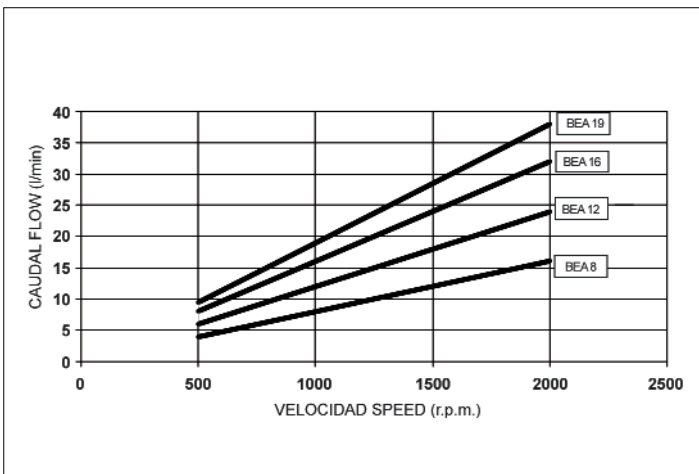
código code

**VARIOS**

# BEA 8/12/16/19



## Curvas Características Performances Curves



Importante: Consultar instrucciones de Montaje Important: Consult fitting Instructions