

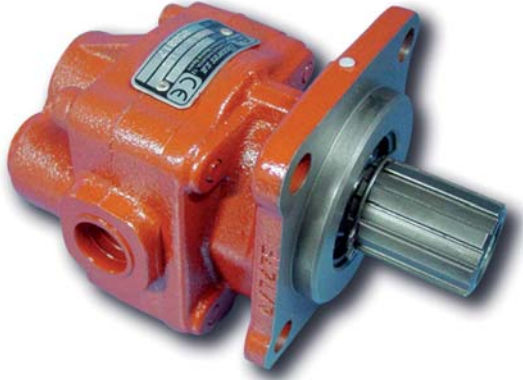
Bomba Hidráulica Hydraulic Pump

código code

VARIOS

BE 15/20/25/30/35/40/45

Descripción Description



Bomba de engranajes con sentido de giro reversible y drenaje interno. Puertos traseros y laterales.

Gear pump with reversible sense of rotation and internal drainage. Rear and side ports.

Datos Principales Main Data

Tipo de Bomba Pump Type		BE 15	BE 20	BE 25	BE 30	BE 35	BE 40	BE 45
Codigo Code		5022806	5022906	5021506	5023006	5021006	5023106	5021106
Desplazamiento Displacement (cm ³ /rev)		16	19	23	29	36	41	46
Presión máxima continua Maximum continuous pressure (P1) (bar)		270	260	250	240	230	210	200
Presión máxima pico Max. peak pressure (P3) (bar)		300	300	300	290	270	260	250
Velocidad Speed (r.p.m)	min. (P1)	500	500	500	500	500	500	500
	máx. (P1)	2000	2000	2000	2000	2000	2000	2000
Dimensiones Dimensions (±1 mm)	A	121	125	129	136	146	148	161
	B	69	73	67	74	74	79	84
	C	52,2	54,2	56,8	60,7	65,3	68,5	71,8
	D	16,1	16,2	16,3	16,5	16,8	16,9	17,1
Peso Weight (kg)		6	6,3	6,70	7,1	7,5	7,8	8,1

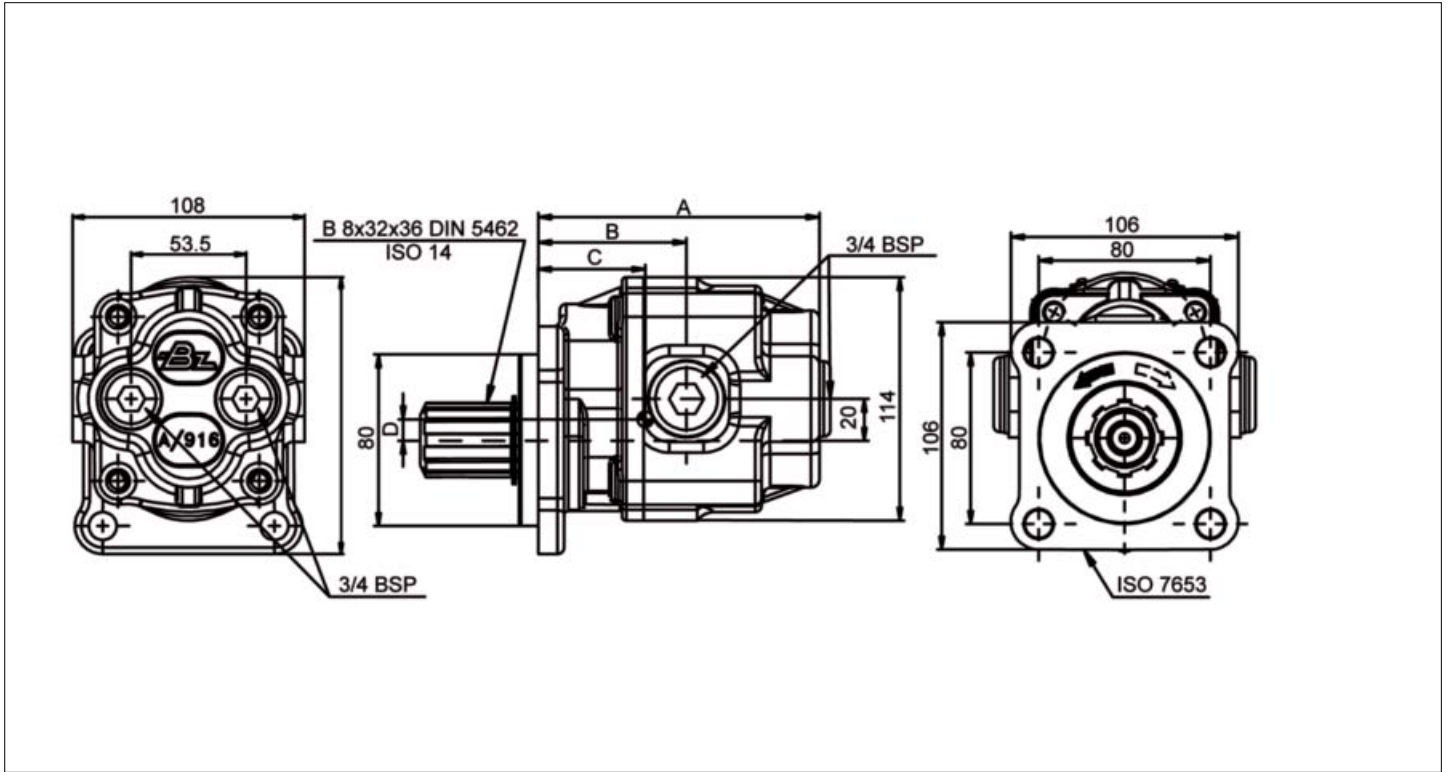
Dirección de Rotación Sense of Rotation		Reversible Bi-directional
Presión de Entrada Input Pressure	Recomendado Recommended	0.7 ÷ 3 bar (abs)
Temperaturas Temperatures		Desde -25°C a +80°C From -25°C to +80°C
Aceite recomendado Oil Recommended	Según aceites hidráulicos ISO / DIN y aceites resistentes al fuego. Mineral oil based hydraulic fluids to ISO / DIN and fire resistant fluids.	
Viscosidad Viscosity	Recomendado Recommended	De 12 ÷ 100 mm ² /s (cST)
	Permitido Allowed	Max. 750 mm ² /s (cST)

Bomba Hidráulica Hydraulic Pump

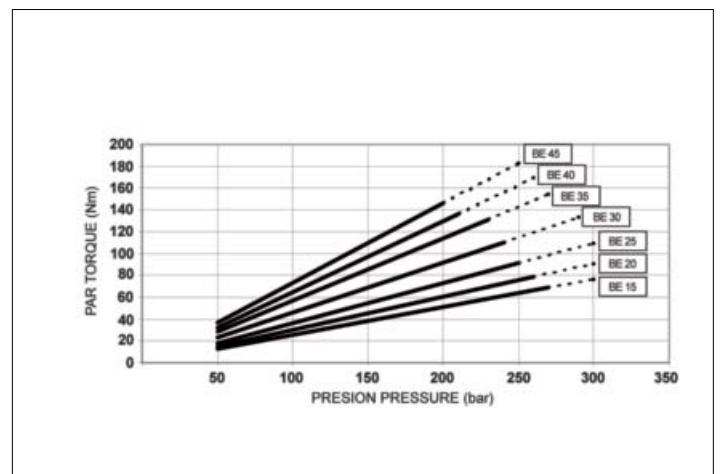
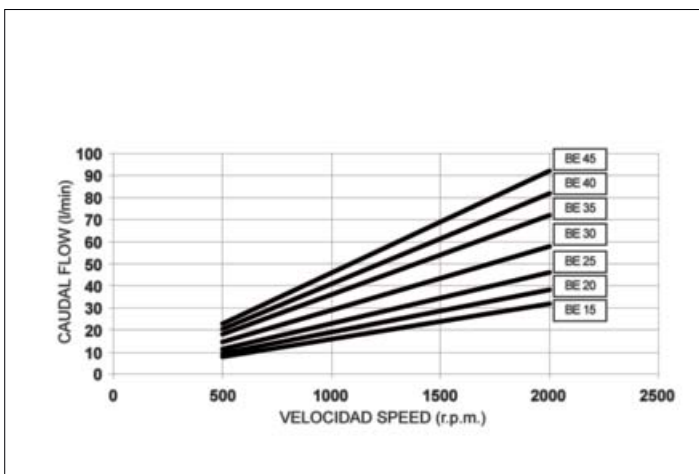
código code

VARIOS

BE 15/20/25/30/35/40/45



Curvas Características Performances Curves



Importante: Consultar instrucciones de Montaje Important: Consult fitting Instructions